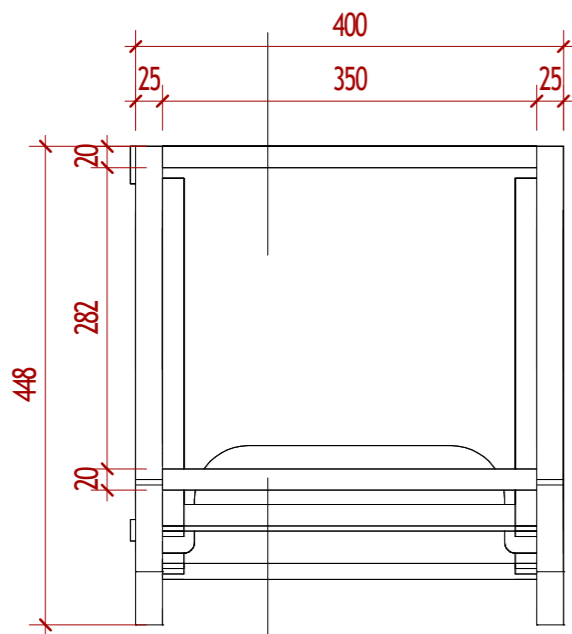
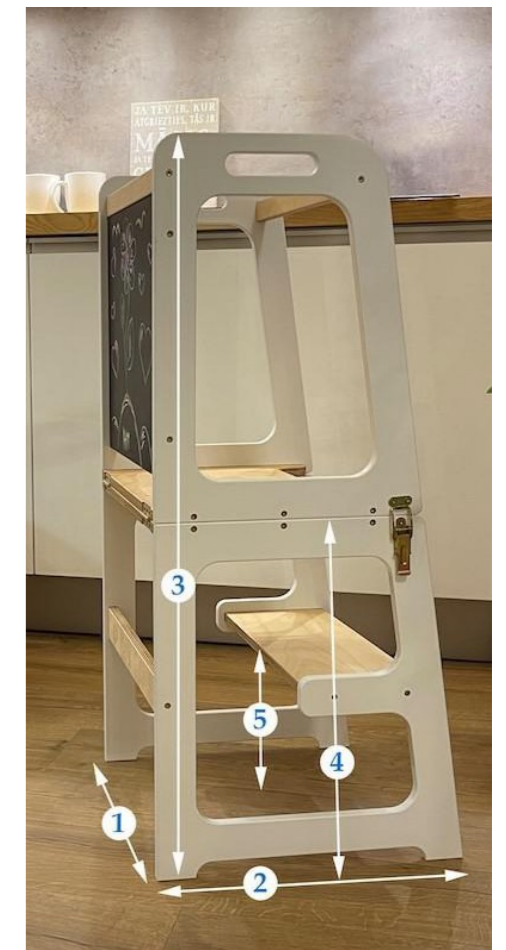
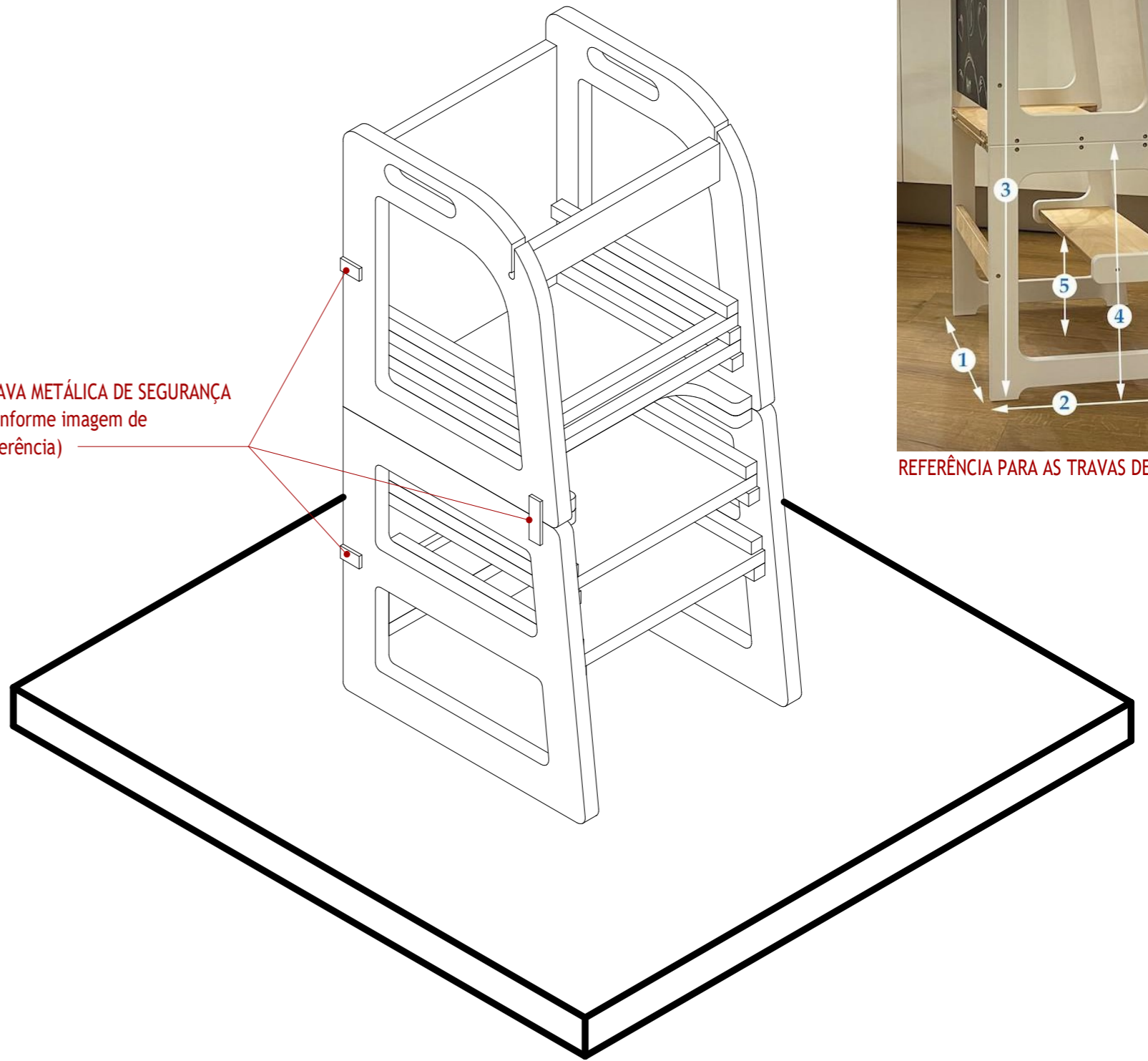


FIXAÇÃO DE RIPAS
COM PARAFUSOS



TRAVA METÁLICA DE SEGURANÇA
(conforme imagem de
referência)



REFERÊNCIA PARA AS TRAVAS DE SEGURANÇA

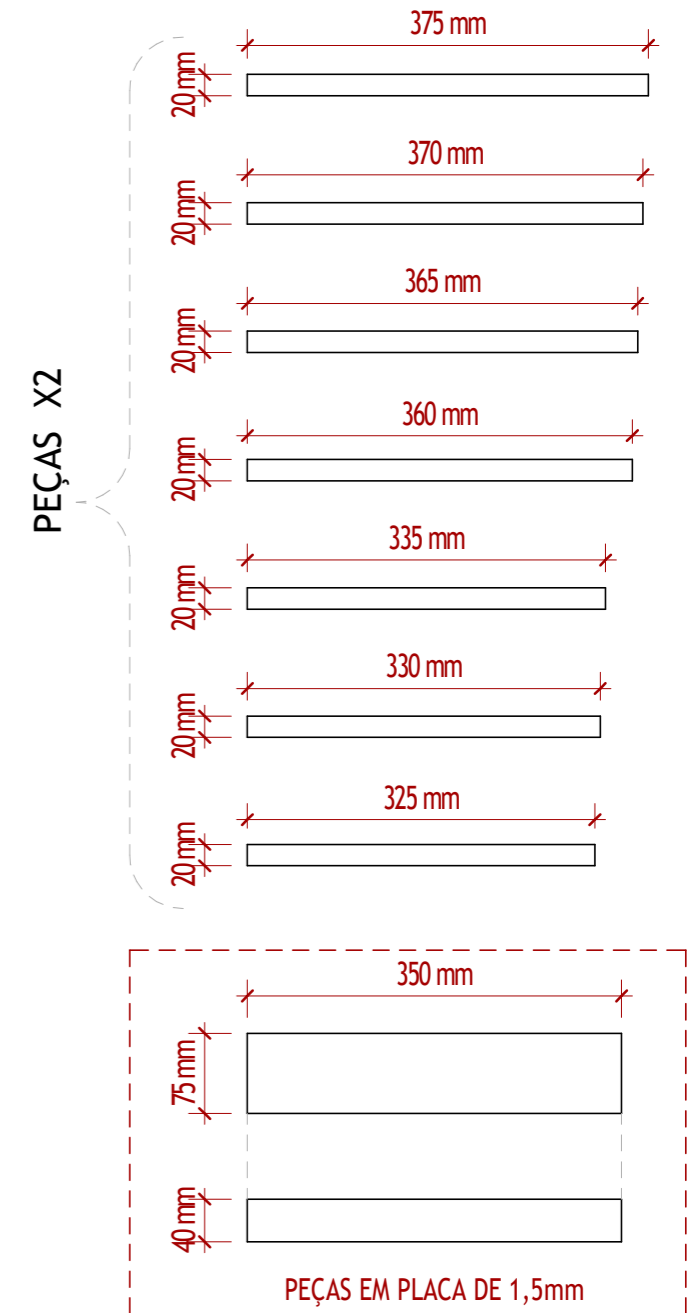
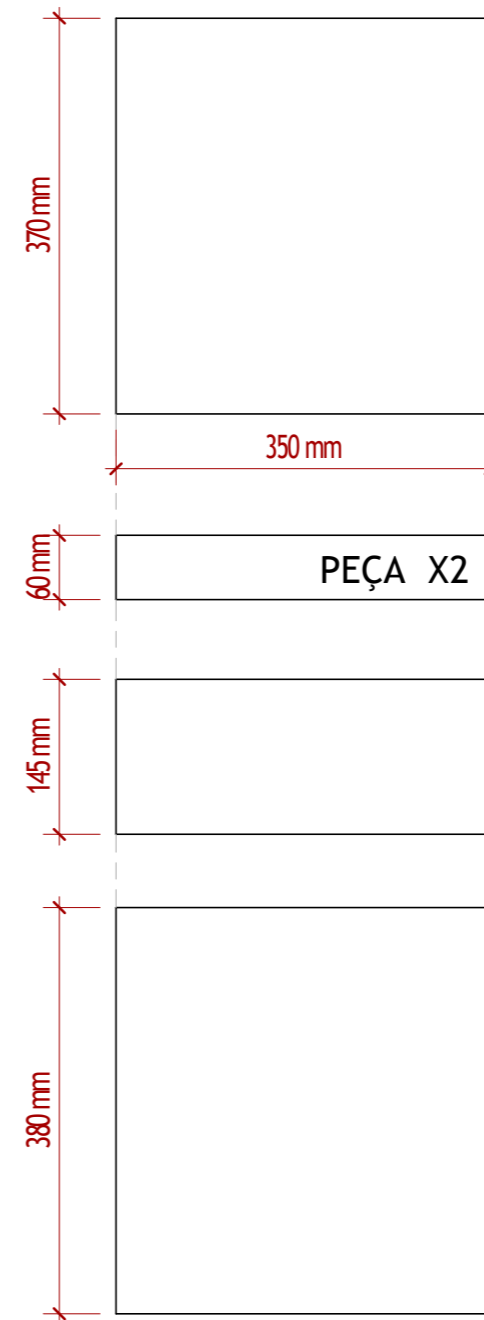
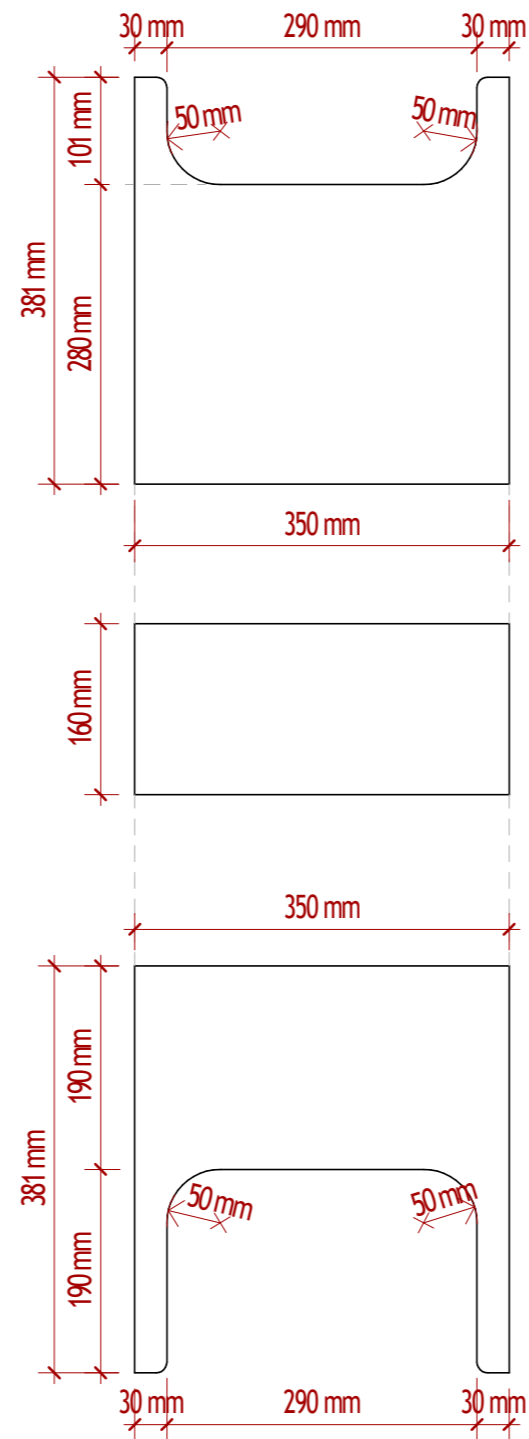
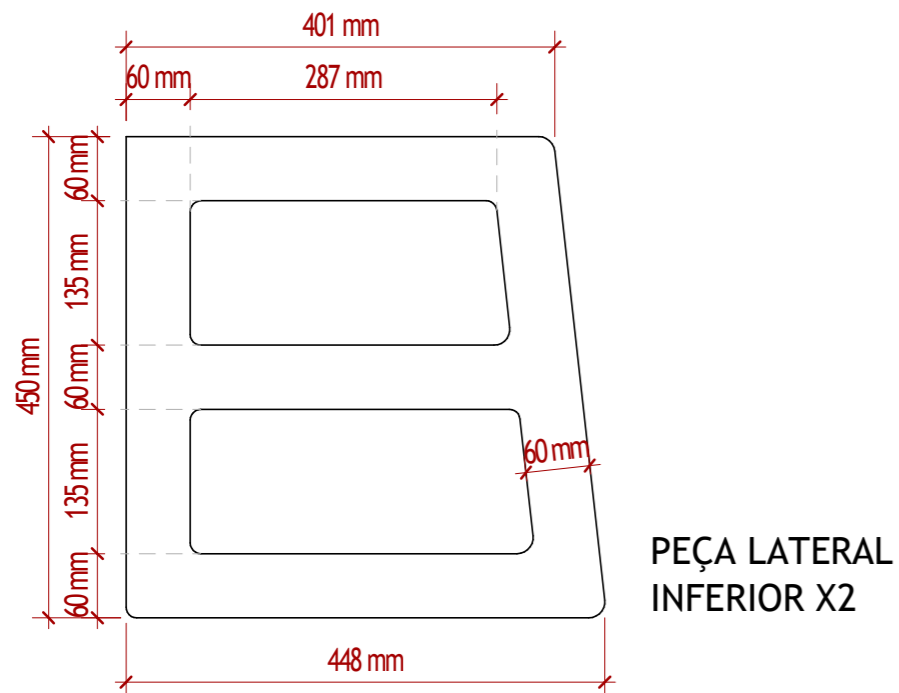
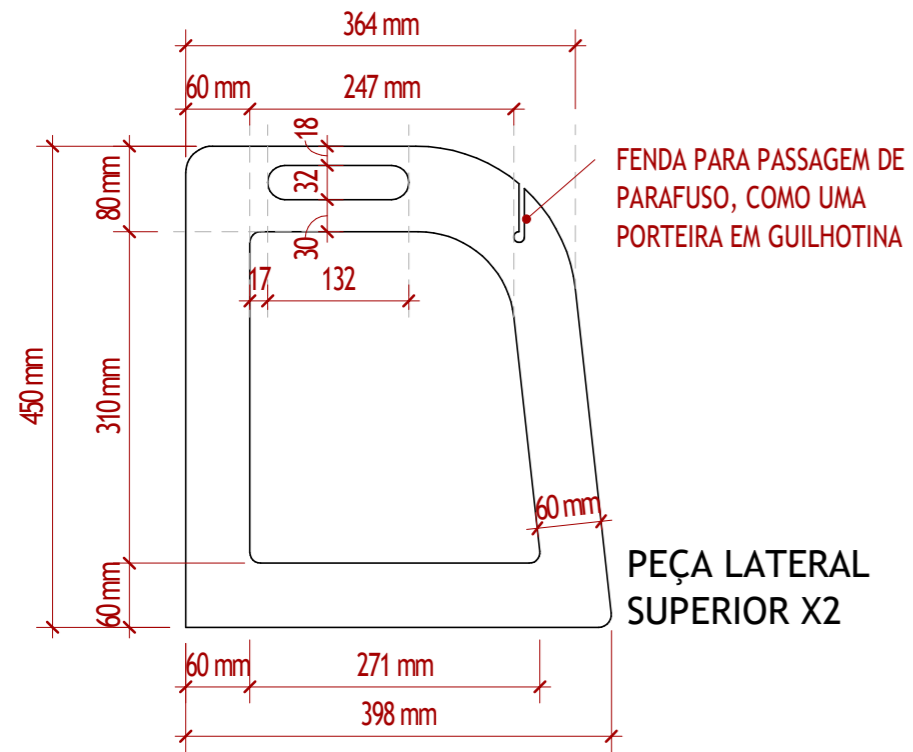
DESCRIÇÃO: Torre

31/05/2026

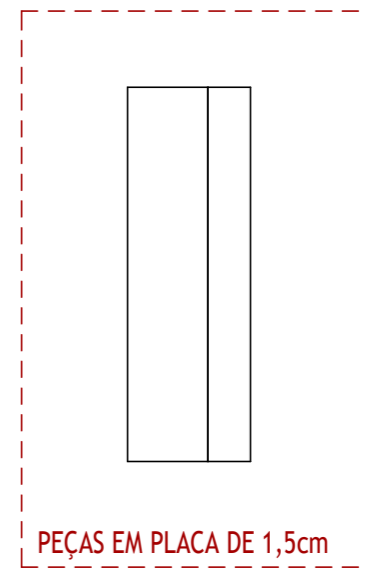
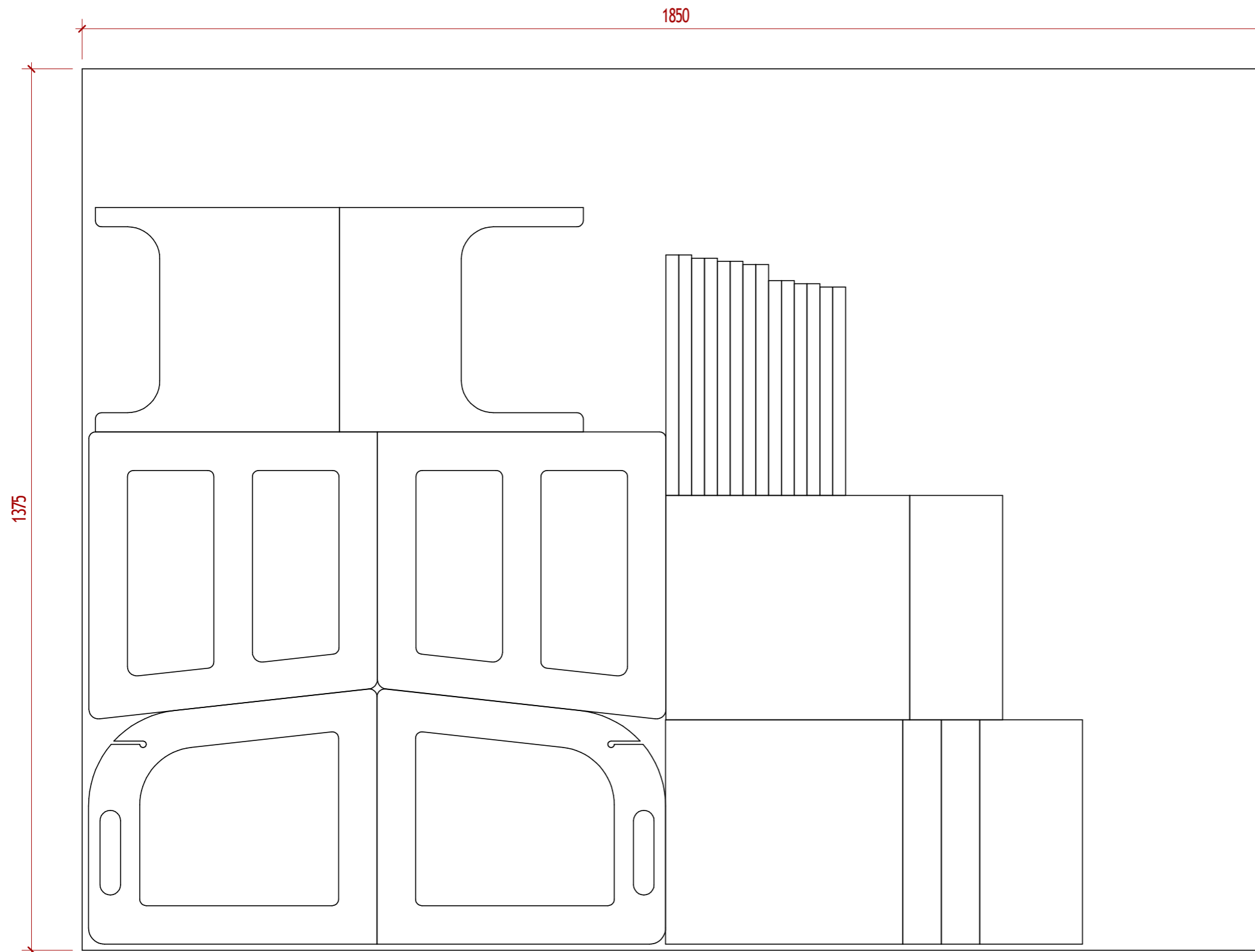
PROJETO: Torre de Aprendizagem

ESC: 1 : 10

01
04



DESCRIÇÃO: Peças individuais	31/05/2026	03 04
PROJETO: Torre de Aprendizagem	ESC: 1 : 10	



MEIA PLACA 2,75x1,85m

<p>DESCRIÇÃO: Peças em Placa</p>	<p>31/05/2026</p>	<p>04 04</p>
<p>PROJETO: Torre de Aprendizagem</p>	<p>ESC: 1 : 10</p>	